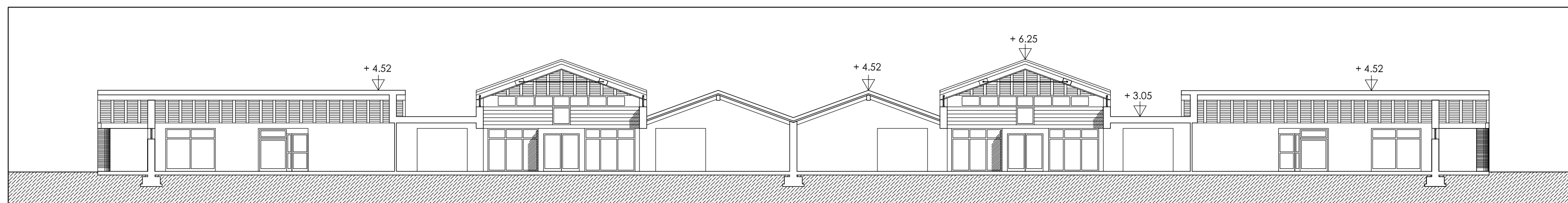


SEZIONE A - A'



SEZIONE B - B'



Comune di Segrate

I.B.P. International Business Park s.r.l.

ACCORDO DI PROGRAMMA  
(APPROVATO CON D.P.G.R. DEL 22.05.2009 N.5095)  
PRIMO ATTO INTEGRATIVO  
(APPROVATO CON D.P.G.R. DEL 29.03.2010 N.3148)

## AMBITO 1

### PROGRAMMA ATTUATIVO

Opere di urbanizzazione  
Scuola materna - Asilo nido

Titolo elaborato :

**SEZIONI**

All.to n.

**07**

Revisori	Controllato	Approvato	Data : <u>Novembre 2012</u>	<b>1:200</b>
			Agg.to : .....	

Il Progettista :

**Ragazzi and Partners**  
urban planning • architecture • design

Res. Archi 16 - 20090 Segrate (MI) Tel:0245487822  
www.ragazziandpartners.com

Consulenze :

**ITER**  
Ingegneria del  
Territorio s.r.l.  
Via Cristoforo Colombo, 23 - 20090 Trezzano s/N (MI)  
Tel. +39 0248468119 Fax: +39 0248468029  
E-mail ufficiokivita@iteringegneria.com

**Tecnimont**  
Unità locale amministrativa:  
Corso Ferruzzi, 112/a 10138 Torino  
Tel. +39 011 0066111 Fax +39 011 0066280  
www.mareteconmont.it

**architecture design and development srl**  
via detto 32  
20144 milano  
Italia  
tel +39 02 48103022 fax +39 0331 677956  
fax +39 02 48016628 fax +39 0331 329306

**LAND**  
Landscape  
Architecture  
Planning  
Development  
LAND Milano Srl  
Via Varese 16 - 20121 Milano  
tel: 02/806911.1 - fax: 02/806911.30  
www.landart.com

Visto

Visto

.....

.....