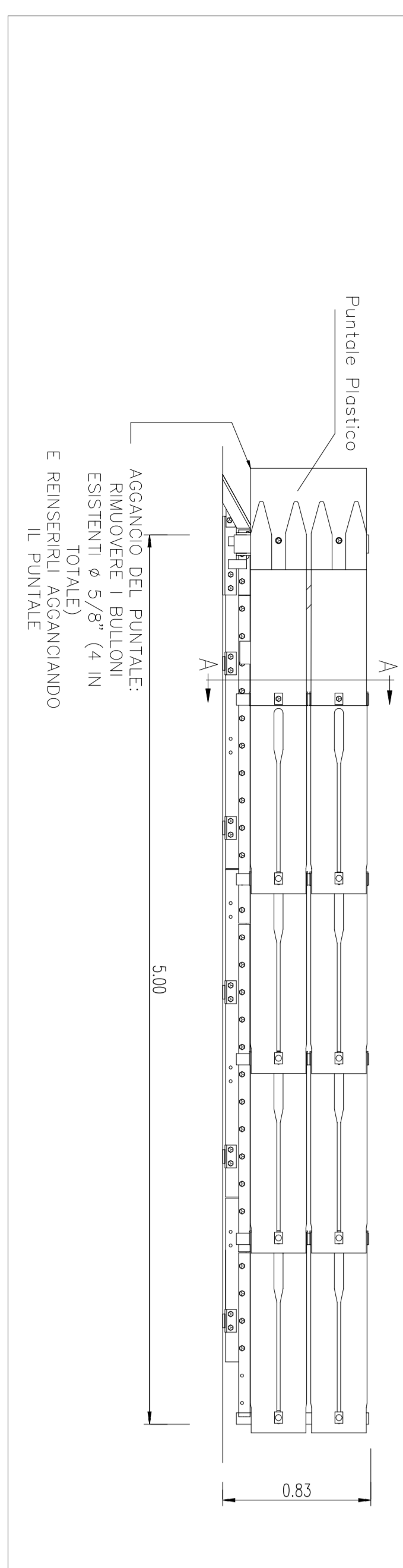
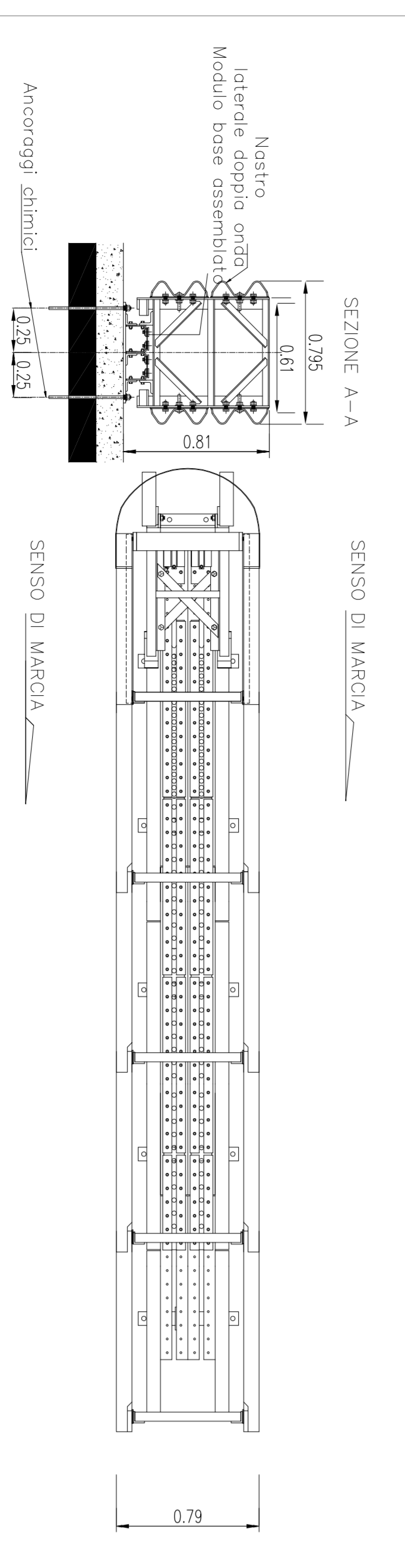




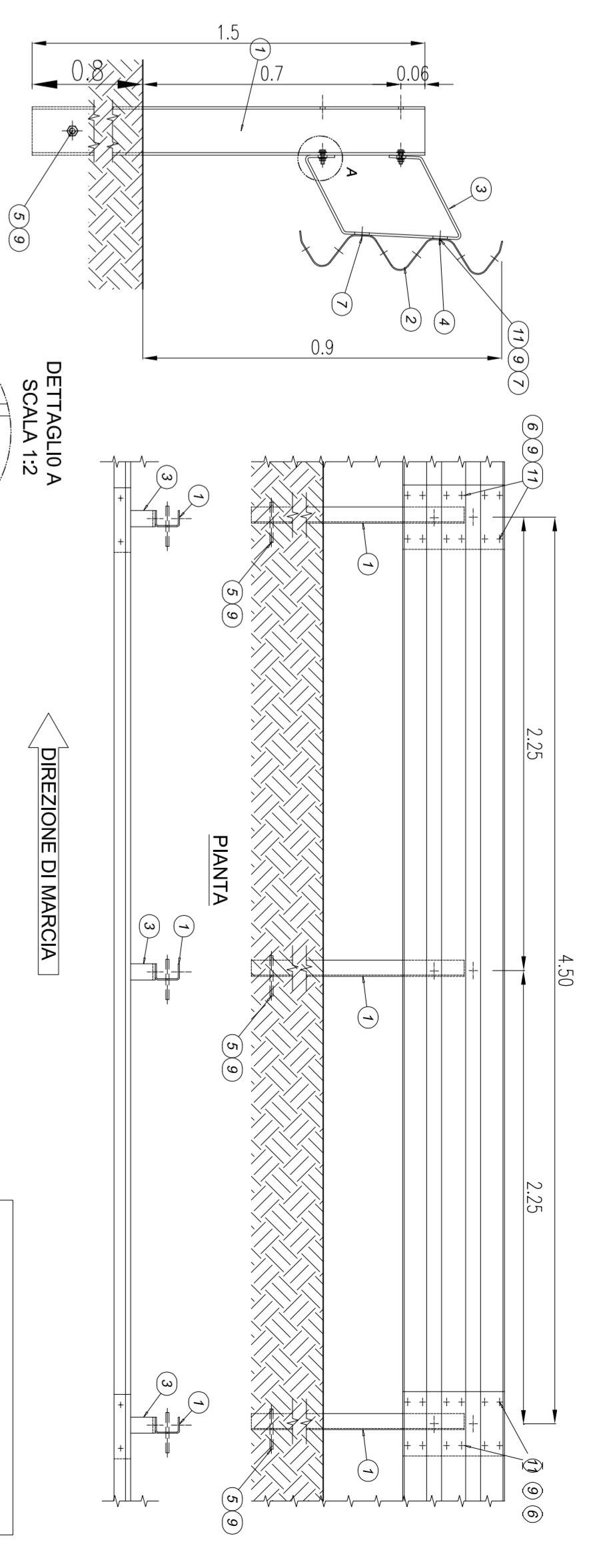
PARTICOLARE ATTENUATORE D'URTO



BARRIERA DA RILIEVO IN CLASSE 1/2

SEZIONE A-A

PROSPETTO



COPPIE DI BARRI
Nastro - Nastro - 80 Km
Distanzatore - Nastro - 80 Km
Barra Metallica - Pali - 50 Km

SEZIONE A-A

PROSPETTO

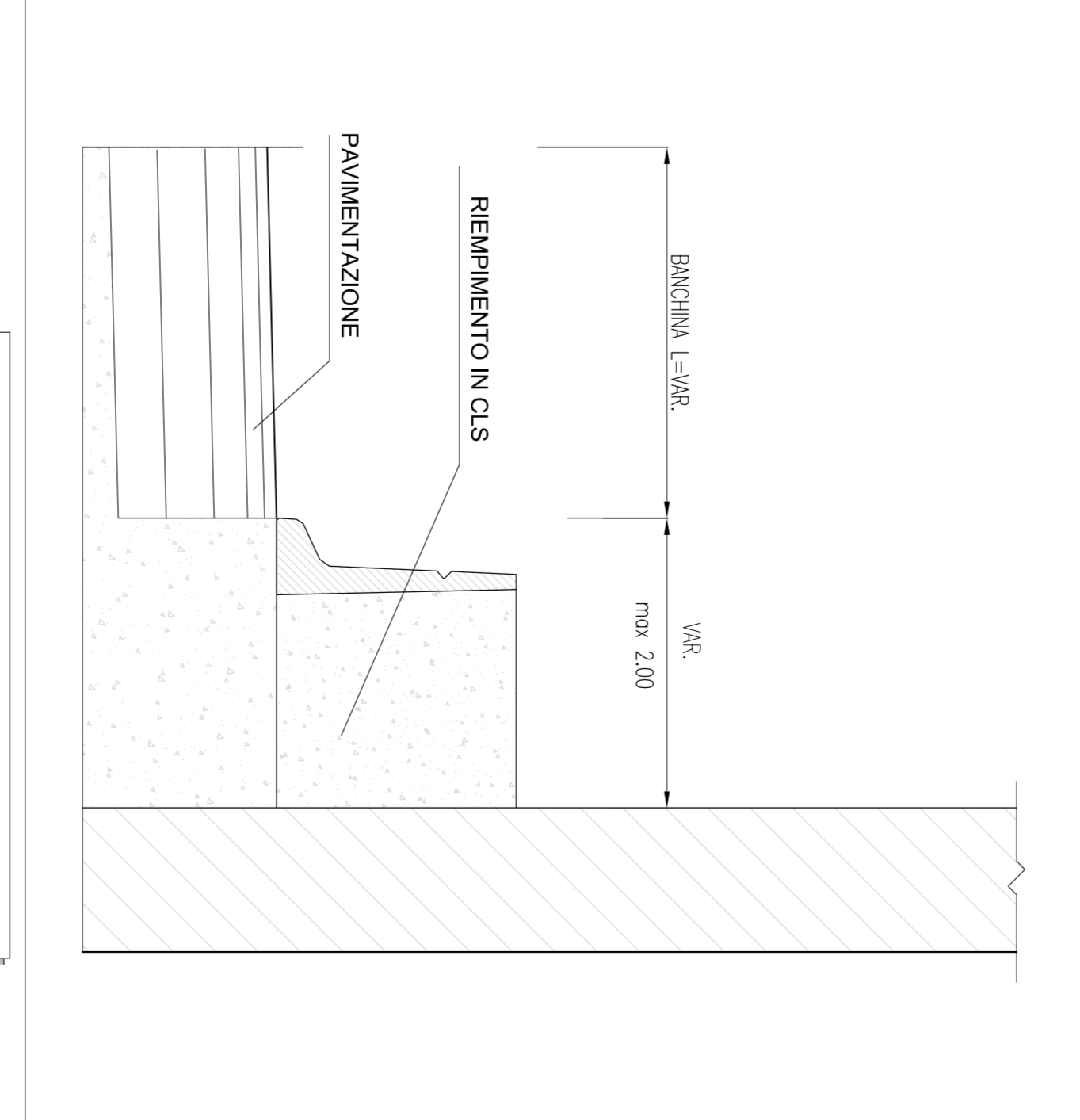
ROSETTA A FASCIA LARGA

POS.	CODICE	DESCRIZIONE	UNITARIETÀ
1	01	ROSETTA A FASCIA LARGA	1
2	02	ROSETTA A FASCIA LARGA	1
3	03	ROSETTA A FASCIA LARGA	1
4	04	ROSETTA A FASCIA LARGA	1
5	05	ROSETTA A FASCIA LARGA	1
6	06	ROSETTA A FASCIA LARGA	1
7	07	ROSETTA A FASCIA LARGA	1
8	08	ROSETTA A FASCIA LARGA	1
9	09	ROSETTA A FASCIA LARGA	1
10	10	ROSETTA A FASCIA LARGA	1
11	11	ROSETTA A FASCIA LARGA	1
12	12	ROSETTA A FASCIA LARGA	1

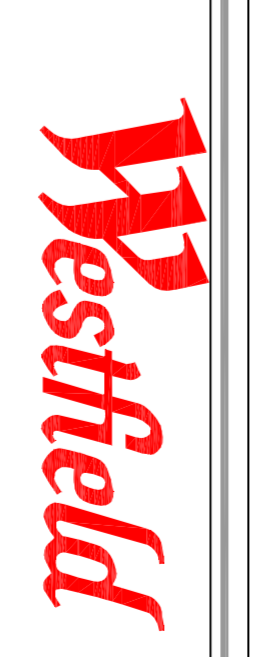
SEZIONE A-A

PROSPETTO

PROFLO RETTIFICATO



- LEGENDA
- Valletta principale - opera di urbanizzazione
 - Valletta secondaria - opera non a scoppio
 - Barriera 1/2 bordo libero
 - Barriera 1/3 bordo porta
 - Profilo mediano
 - Attenuatore d'urto



WESTFIELD MILAN S.p.a.
C.so Giacomo Matteotti, 10
20121 Milano

ACCORDO DI PROGRAMMA
(APPROVATO CON D.P.G.R. DEL 22.05.2009 N.5095)
PRIMO ATTO INTEGRATIVO
(APPROVATO CON D.P.G.R. DEL 29.03.2010 N.3148)

COMUNE DI SEGRATE
VARIANTE PROGRAMMA ATTUATIVO AMBITO 3
Opere di viabilità interna

TITOLO: **Planimetria segnaletica e ubicazione barriere di sicurezza**
Codice: **C_08.2**

Condotto da: **leonard design architects**
Il progetto: **Studio Leonardo**
Convenuto: **Studio Leonardo**

WESTFIELD MILAN S.p.a.
C.so Giacomo Matteotti, 10
20121 Milano