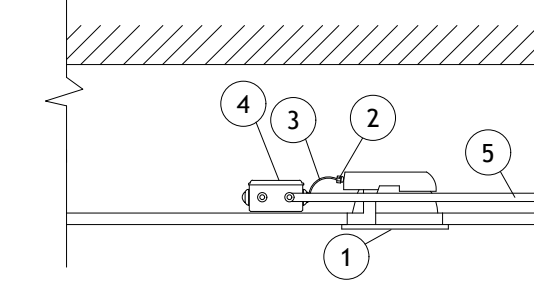
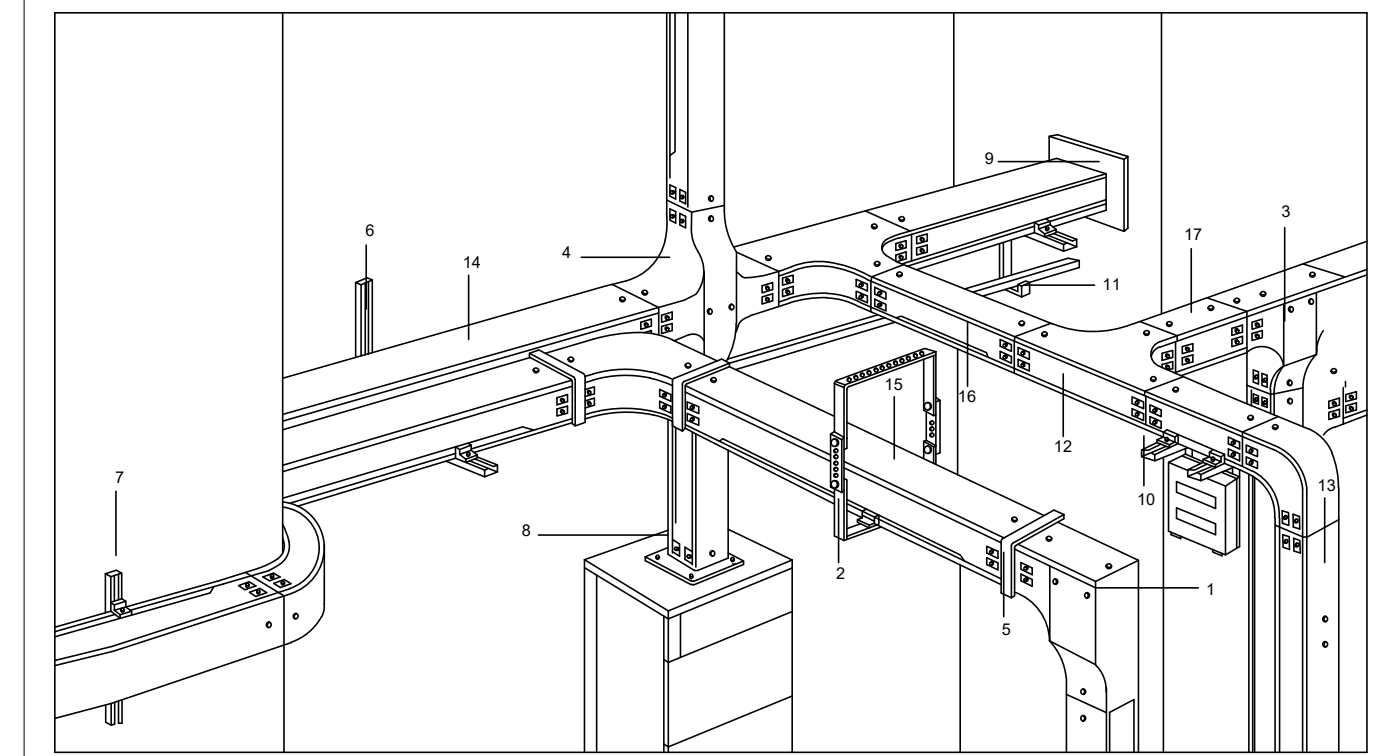




CORPI ILLUMINANTI NEL  
CONTROSOFFITTO



1. FARETTO AD INCASSO
2. PRESSACAVO CAVO DI ALIMENTAZIONE
3. LAMPADE A LED
4. SCATOLA DI DERIVAZIONE IN PVC
5. TUBO PORTACAVI



- |   |  |   |
|---|--|---|
| 1) Dev. in discesa 90° a sx con cambio di piano   | 6) Fissaggio a parete su mensole           | 12) Derivazione piana a tre vie           |
| 2) Sospensione flessibile con bandella  | 7) Fissaggio a parete su profilato         | 13) Derivazione in discesa 90°            |
| 3) Derivazione a tre vie tra canalizzazioni orizzontali e verticali con cambio di piano     | 8) Fianchia di raccordo ai quadri          | 14) Elemento rettilineo, lunghezza 2000mm |
| 4) Derivazione a quattro vie tra canalizzazioni orizzontali e verticali con cambio di piano | 9) Mostrina per attraversamento pareti     | 15) Elemento rettilineo, lunghezza 1000mm |
| 5) Fascia di tenuta per IP44  | 10) Placche a L per supporto centralini    | 16) Elemento rettilineo, lunghezza 750 mm |
|   | 11) Supporto sottoscanale per servizi vari | 17) Spezzone rettilineo per adattamenti   |

LEGENDA ILLUMINAZIONE

	QUADRO ELETTRICO DI DISTRIBUZIONE
	CANALINA POSATA A VISTA E/O ALL'INTERNO DEL CONTROSOFFITTO PER IMPIANTI FORZA MOTRICE E LUCE
	GRUPPO PRESE A PARETE PER POSTAZIONI DI LAVORO (FMDATI)
	PRESA UNELIBIVALENTE 10/16A 250V 2P+T, MONTAGGIO INCASSATO SU PARETE DI QUALSIASI NATURA COMPLETA DI SUPPORTO PORTAFRUTTI, COPRIFORI E PLACCA
	DOTAZIONI ELETTRICHE E PREDISPOSIZIONI DATI PER TESTALETTO
	CORPO ILLUMINANTE AD INCASSO 60X60 LED UGR<19
	CORPO ILLUMINANTE AD INCASSO 60X60 LED
	LAMPADA LINEARE STAGNA A LED
	APPARECCHIO A PARETE LED
	FARETTO AD INCASSO LED

# E.05

Comune di Segrate  
Via Rivoltana, Segrate, Milano (MI)

**Realizzazione di una Residenza Sanitaria per Anziani e Edificio Commerciale di vicinato**

**Oggetto:**  
IMPIANTI ELETTRICI E SPECIALI ILLUMINAZIONE PT

**Proponente:**  
HOTEL LUNA DOTI S.R.L.

**Fase:**  
Richiesta di Permesso di Costruire  
(articolo 20 del Decreto del Presidente della Repubblica 06/06/2001, n. 380 e articolo 7 del Decreto del Presidente della Repubblica 07/09/2010, n. 160)

**Progettisti:**  
Capogruppo:  
Masterplanstudio  
arch. Stefano Gaudimundo  
arch. Simone Lasala

Pratica VVF:  
arch. Luca Fraioli  
Impianti Meccanici:  
ing. Roberto Rinforzi  
Impianti Elettrici:  
ing. Romolo Caroni

File rif.: PDC IE.01dwg.dwg

EMISS.	DATA	DIS.	APPR.
00	29/09/2023	LS	RC

Progettazione architettonica e DL:  
**MASTERPLAN STUDIO**

MASTERPLANSTUDIO srl  
via Massena, 18 20145 Milano  
T. 02 3310 6423 F. 02 3182 0674  
info@masterplanstudio.it