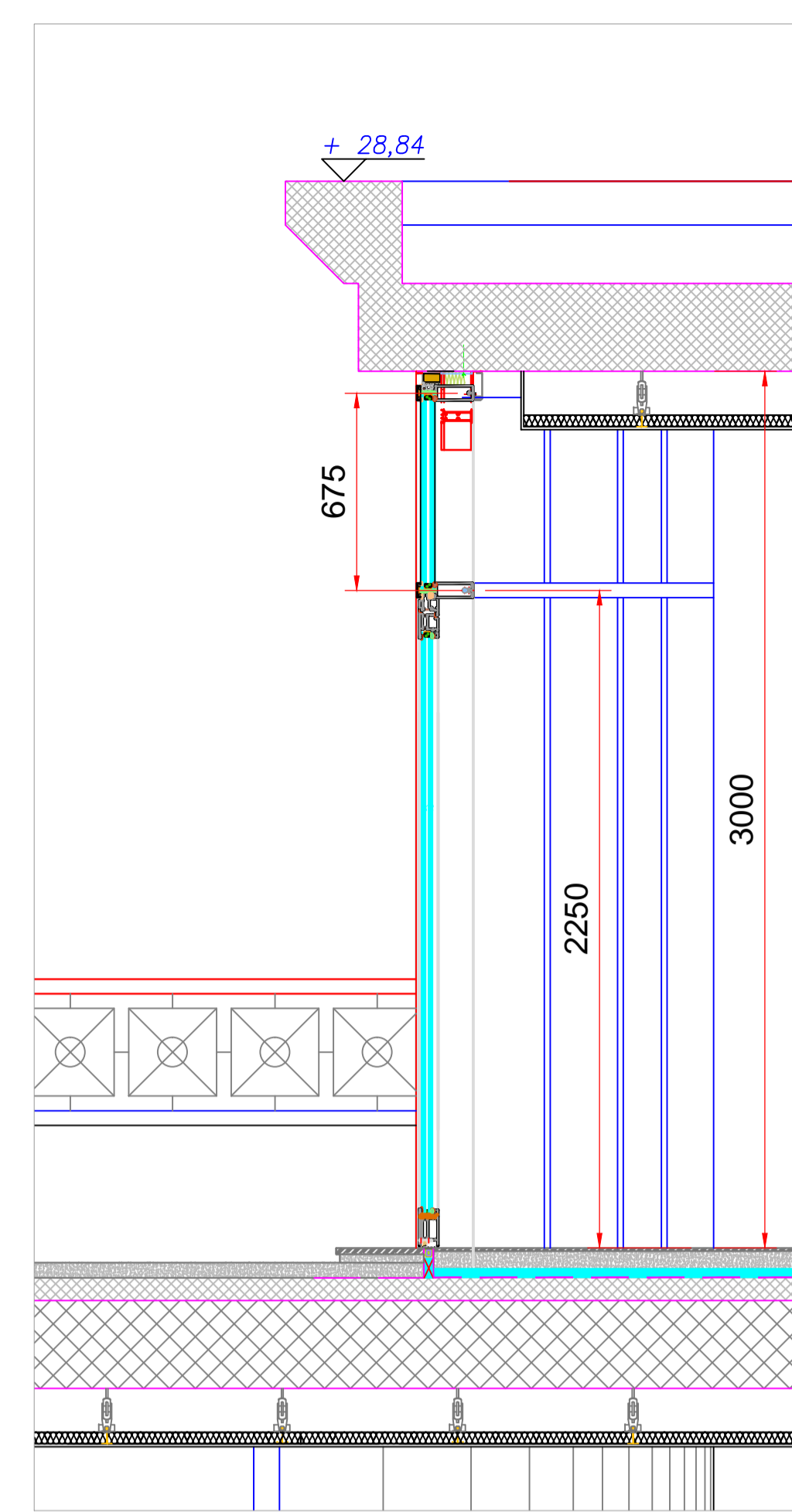
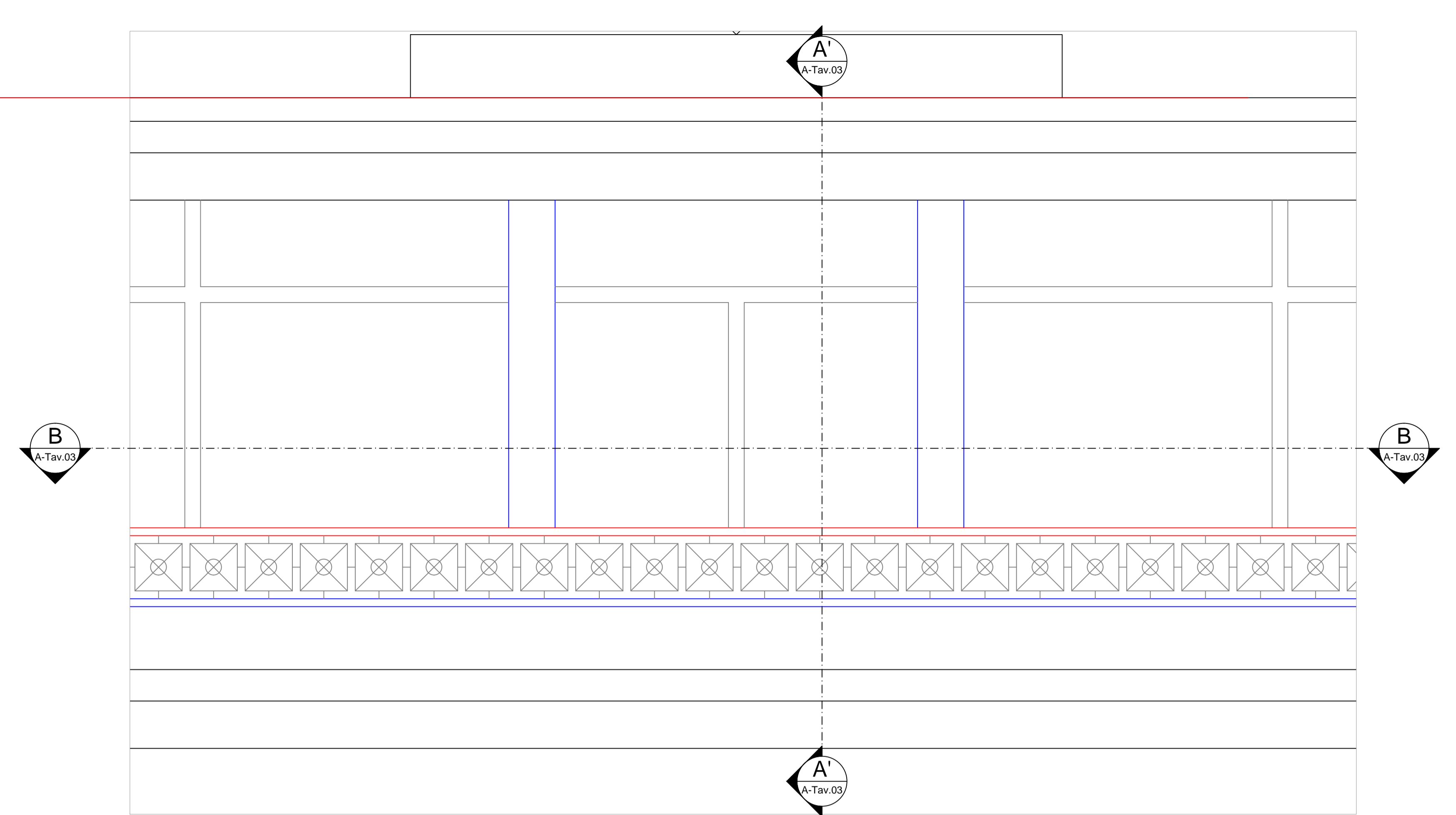


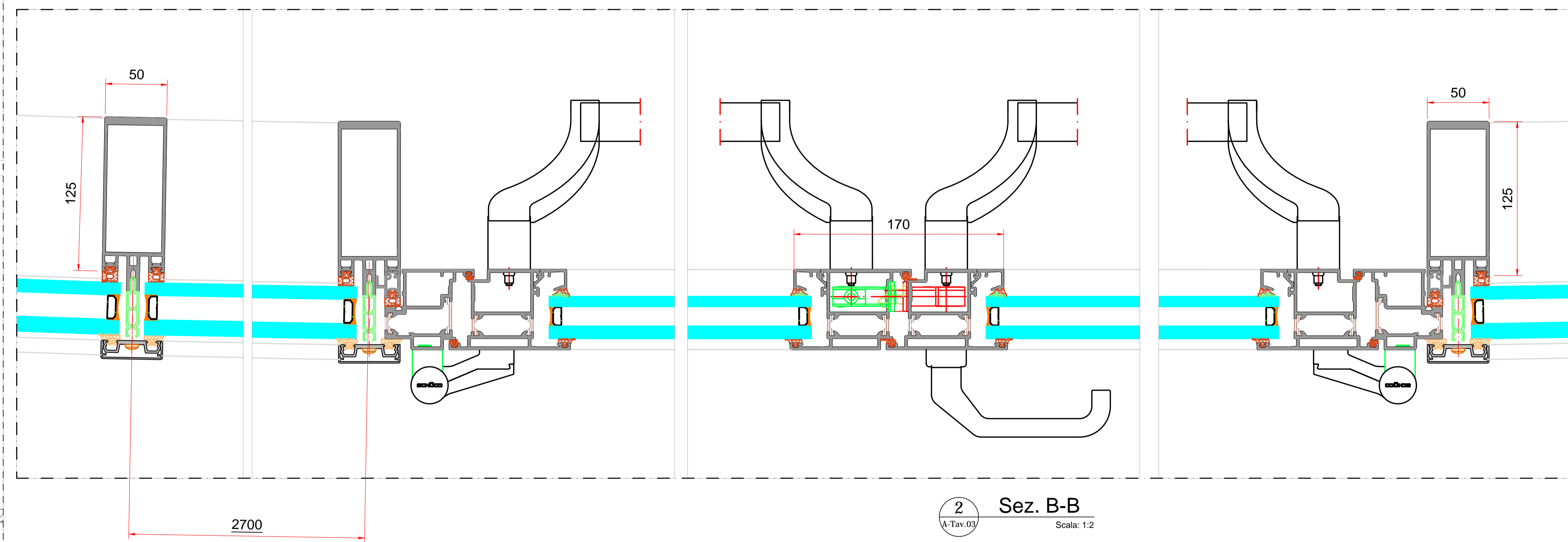
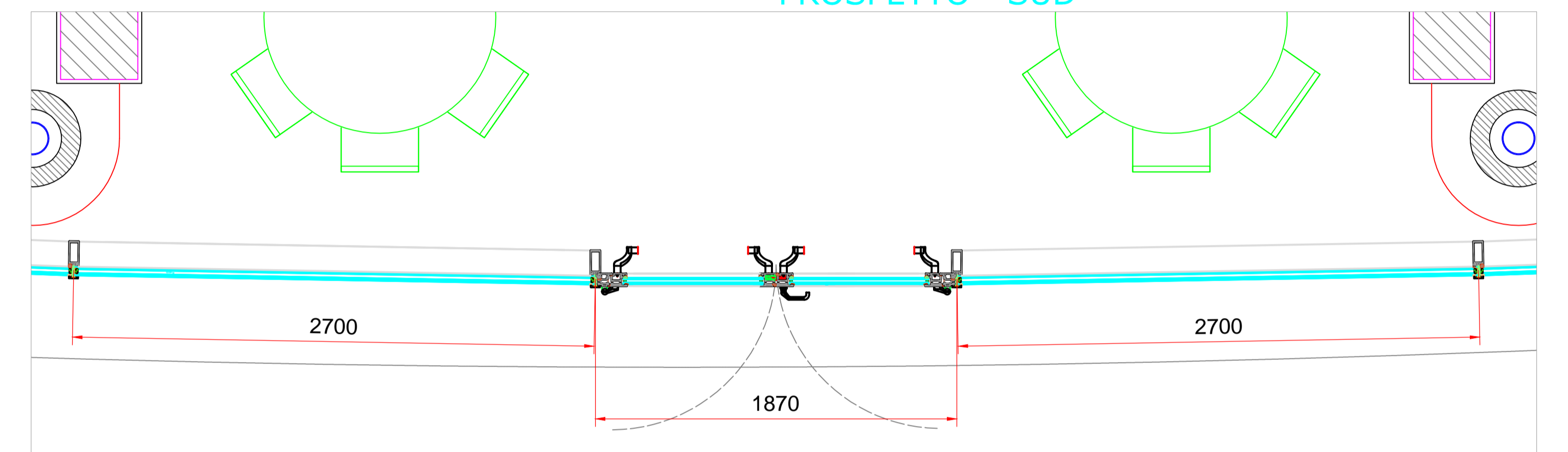
1 Sez. A-A
Scala: 1:2



Sez. A-A
Scala: 1:20



PROSPETTO - SUD



2 Sez. B-B
Scala: 1:2

Stratigrafia vetro considerata:	12_20_55.2
	12_16_55.2
Spinta del vento considerata:	1 kN/m ²
Spinta della folla ad una altezza di 1200 mm dal piano calpestabile:	1 kN/m

Città di Segrate
PROVINCIA DI MILANO

OGGETTO RIQUALIFICAZIONE URBANA MEDIANTE L'ABBATTIMENTO E LA RICOSTRUZIONE DI UN EDIFICIO DA DESTINARE AD ATTIVITÀ RICETTIVA

UBICAZIONE Via Rivoltana 98, Segrate (MI) - Foglio 35 - p.lle 67-70-71-72

PROGETTO ESECUTIVO

IMPATTO ACUSTICO
Dettagli Costruttivi - Vetrate

PROGETTISTA

Architettonico arch. Luigi Esposito	Impiantistico ing. Ivan Verlingieri	Il Geologo dott. Domenico Monteleone
Strutturale ing. Giovanni Danovaro	Antincendio ing. Ivan Verlingieri ing. Luca Baldoni	COMMITTENTE LEMI S.R.L.

AMMINISTRAZIONE COMUNALE

Il Responsabile del Procedimento Geom. Claudio Fina	Il Tecnico Strutture Geom. Andrea Belloni	Il Dirigente del Settore Arch. Maurizio Rigamonti
--	--	--

N. PROG. COEPEL ELABORATO: 100-FA00-1A-C-P03-A

REV.	DATA	DESCRIZIONE	REDATTO	VERIFICATO	APPROVATO
A	gennaio 2021	Integrazione			